

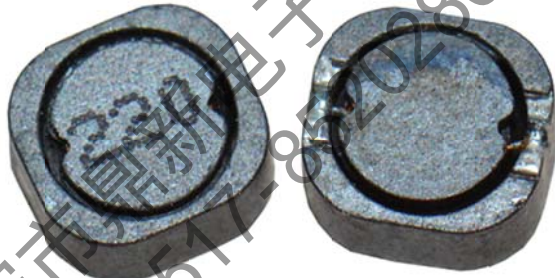
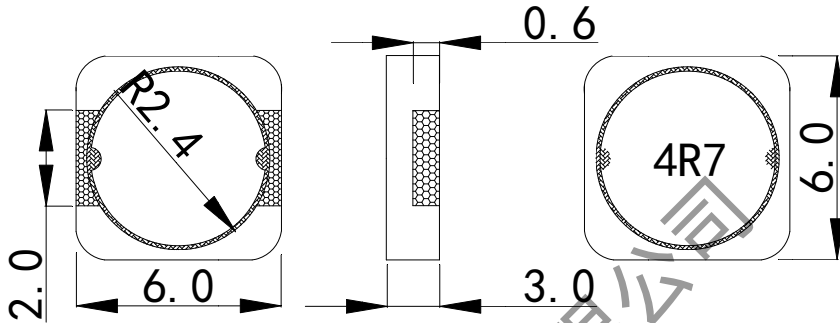


### PS6030 系列

特征：1. 超薄、屏蔽结构、适合于表面贴装/回流焊。

应用：1. 移动通讯，笔记本电脑； 2. LCD 电视、DC/DC 转换。

#### 一、外形尺寸：（单位：mm）



#### 二、电气性能

##### 1. 一般电气特性：

项 目		PS6030
工作温度范围 (°C)	民品级	-20~+100
	工业级	-30~+105
	军工级	-40~+105
	航天级	-55~+105
常温存储温度 (°C)		-10~+40
耐压 (VDC)		>500
绝缘电阻 (Ω)		>1M
焊盘及引线附着力 N		>10



## 2. 电气性能参数:

### PS6030 系列

型号	L (uH)	误差	测试频率	直流电阻 (Ω) max	额定电流 (A)
PS6030-1R0NT	1.0	±30%	100kHz	0.032	3.59
PS6030-1R5NT	1.5	±30%	100kHz	0.036	2.93
PS6030-2R2NT	2.2	±30%	100kHz	0.046	2.42
PS6030-3R3NT	3.3	±30%	100kHz	0.054	1.89
PS6030-4R7NT	4.7	±30%	100kHz	0.068	1.66
PS6030-6R8NT	6.8	±30%	100kHz	0.115	1.45
PS6030-100MT	10	±20%	100kHz	0.150	1.14
PS6030-120MT	12	±30%	100kHz	0.165	1.04
PS6030-150MT	15	±30%	100kHz	0.175	0.93
PS6030-180MT	18	±30%	100kHz	0.200	0.85
PS6030-220MT	22	±30%	100kHz	0.265	0.77
PS6030-270MT	27	±30%	100kHz	0.365	0.70
PS6030-330MT	33	±30%	100kHz	0.420	0.63
PS6030-390MT	39	±30%	100kHz	0.480	0.58
PS6030-470MT	47	±30%	100kHz	0.560	0.53
PS6030-560MT	56	±30%	100kHz	0.670	0.48
PS6030-680MT	68	±30%	100kHz	0.770	0.44
PS6030-820MT	82	±30%	100kHz	1.150	0.40
PS6030-101MT	100	±30%	100kHz	1.300	0.36
PS6030-151MT	150	±30%	100kHz	1.530	0.31
PS6030-221MT	220	±30%	100kHz	2.750	0.26
PS6030-271MT	270	±30%	100kHz	3.800	0.20
PS6030-331MT	330	±30%	100kHz	7.500	0.28
PS6030-471MT	470	±30%	100kHz	9.000	0.18